

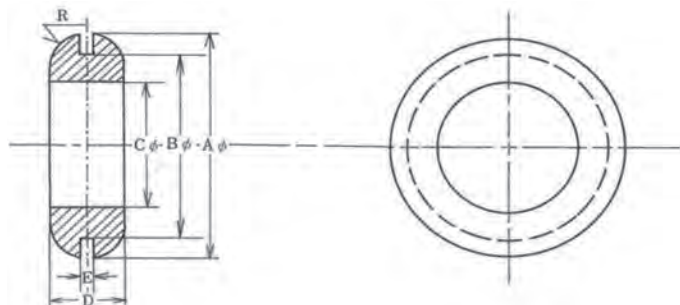
## グロメット

## B型グロメット

■ 色：黒 ■ 硬さ：50 ± 5

■ 材質：KH3(EPDM)

- 非移行性ゴム、材質違い、硬度違い、色物（すべて受注生産品）もご用命ください。
- UL 規格（材質：CR ゴム、EPDM ゴム）のお取扱いもございます。



寸法単位:mm

商品コード	型番	外径 (A)	溝径 (B)	内径 (C)	溝厚 (E)	高さ (D)	(R)
T100401	B-6-1	18	12	6	1	7	3
T100402	B-6-2	18	12	6	2	8	3
T100403	B-8-1	20	13.5	8	1	7	3
T100404	B-8-2	20	13.5	8	2	8	3
T100405	B-10-1	22	16	10	1	8	3
T100406	B-10-2	22	16	10	2	9	3
T100407	B-12-1	26	19	12	1	10	4
T100408	B-12-2	26	19	12	2	11	4
T100409	B-14-1	29	22	14	1	10	4
T100410	B-14-2	29	22	14	2	10.5	4
T100411	B-16-1	32	25	16	1	10	4
T100412	B-16-2	32	25	16	2	11	4
T100413	B-19-1	35	28	19	1	12	5
T100414	B-19-2	35	28	19	2	13	5
T100415	B-22-1	40	32	22	1	12	5
T100416	B-22-2	40	32	22	2	13	5
T100417	B-25-1	44	36	25	1	14	6
T100418	B-25-2	44	36	25	2	15	6
T100419	B-28-1	48	40	28	1	14	6
T100420	B-28-2	48	40	28	2	15	6
T100421	B-32-1	52	44	32	1	18	8
T100422	B-32-2	52	44	32	2	19	8
T100423	B-36-1	56	48	36	1	18	8
T100424	B-36-2	56	48	36	2	19	8
T100425	B-40-1.5	65	52	40	1.5	18	8
T100426	B-40-3	65	52	40	3	19.5	8
T100427	B-45-1.5	75	55	45	1.5	15	7
T100428	B-45-3	75	55	45	3	16	7

※上記の数値は実測値であり、保証値ではありません。