

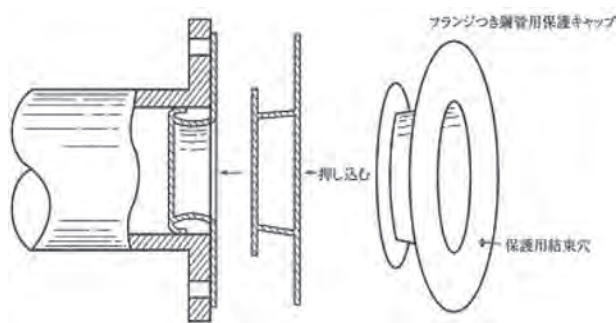
ポリ栓

フランジつき鋼管用・保護キャップ

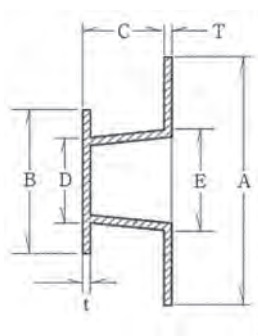
- 色：自然色
- 材質：PE(ポリエチレン)

- ワンタッチで装着、取り外しが簡単です。
- ワンサイズで同一外径鋼管の内径誤差（肉厚・薄肉管）の別なく使用可能です。
例：25A～32A キャップで 25A と 32A 鋼管の両サイズに使用（90A までは 2 サイズ兼用です）可能。
- キャップ取り外し忘れの事故防止・フランジ面の保護で掃除の簡略化。
- ソフトなカラーでイメージアップと回収時サイズの判別ができ再使用のメリット。

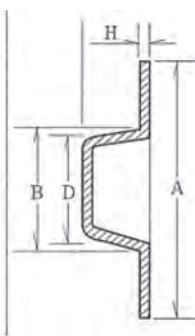
フランジつき鋼管用保護キャップの使用例



15A より 200A まで



250A 以上



< 15A～200A まで >

寸法単位:mm

商品コード	呼称	色別	A	B	C	D	E	T	t
T131301	15A～20A	ピンク	76	26	23	10	14	1.5	0.8
T131302	25A～32A	オレンジ	95	42	23	20	24	1.5	0.8
T131303	40A～50A	ブルー	120	59	32	33	37	1.5	1
T131304	65A～90A	イエロー	152	105	40	55	60	1.5	0.8
T131305	100A	ホワイト	190	112	33	89	95	2	1
T131306	125A～150A	グリーン	235	162	55	112	115	2	1
T131307	200A	ブラウン	300	212	37	176	184	2	1

< 250A 以上 >

寸法単位:mm

商品コード	呼称	色別	適用管	A	B	D	H	T
T131401	250A	自然色	SGP	380	255.5	248	37	1.5
T131402	300A	自然色	SGP	425	306	298	39	1.5
T131403	350A	自然色	SGP	470	341	339	45	1.5
T131404	400A	自然色	SGP	537	394	390	44	1.5

※上記の数値は実測値であり、保証値ではありません。