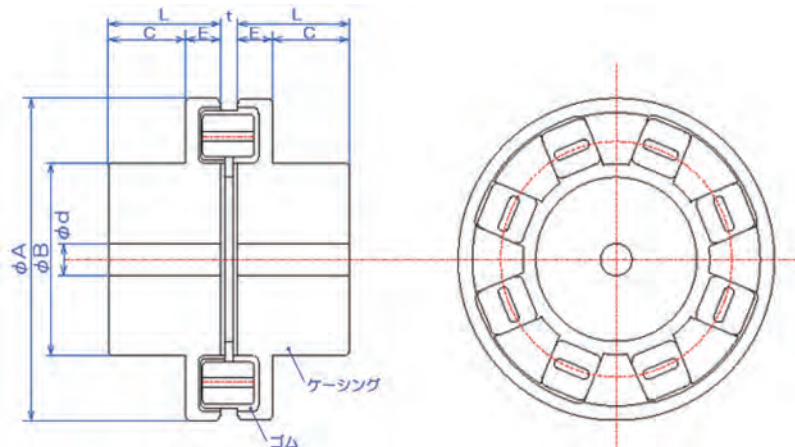


その他成型品

ABSO-FLEX MARK II カップリング

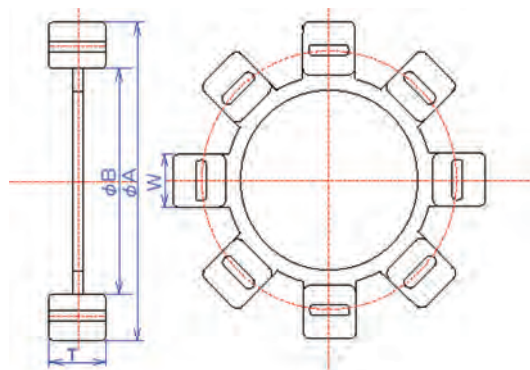
ABSO-FLEX MARK II カップリング組立図



寸法単位:mm

商品コード	型番	軸穴φd (最大)	軸穴φd (最小)	φA	φB	C	E	L	t	爪数	GD2 (kgf・m ²)	常用トルク (kgf・m)	最大回転数 (rpm)	重量 (kgf/set)
T180101	M63	19		63	35	18.5	9.5	28	3	4	8.7×10 ⁻⁴	0.5	5000	0.6
T180102	M74	24		74	43	24.5	11	35.5	3	4	2.1×10 ⁻³	1	4500	1.1
T180103	M84	28		84	47	26.5	13.5	40	3	4	3.7×10 ⁻³	1.5	4200	1.6
T180104	M90	28	17	90	48	29.5	15.5	45	3	4	5.4×10 ⁻³	2.5	3800	1.9
T180105	M110	38	17	110	61	32	18	50	3	4	1.34×10 ⁻²	5	3600	3.2
T180106	M132	42	20	132	68	33	23	56	3	4	3.4×10 ⁻²	10	3600	5.4

ABSO-FLEX MARK II カップリング ゴムのみ



寸法単位:mm

商品コード	型番	T	W	φA	φB	重量 (g)
T180201	M63	10	8.5	55	37	7
T180202	M74	13	11	66	45	13
T180203	M84	15	12	75	50	20
T180204	M90	19	13	80	51	30
T180205	M110	23	17	99	64	65
T180206	M132	30	20	118	72	130

※上記の数値は実測値であり、保証値ではありません。